



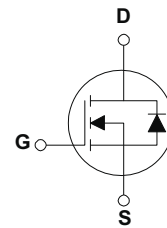
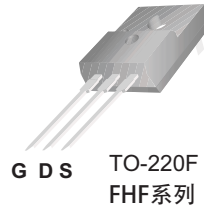
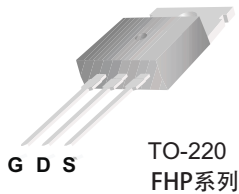
FHP830/FHF830

产品描述

830为N沟道增强型高压功率场效应管。该产品广泛适用于DC-AC电源转换器，DC-DC电源转换器，高压H桥PMW马达驱动。

产品特点

5A, 500V, $R_{DS(on)} = 1.5 \Omega (\text{max}) @ V_{GS} = 10 \text{ V}$
 低电荷、低反向传输电容
 开关速度快



极限值 (TC=25°C)

参数名称	符号	FHP830	FHF830	单位
漏-源电压	V_{DS}	500		V
漏极直流电流	I_D	5		A
漏极直流电流@ $T_c=100^\circ\text{C}$		2.9		A
最大脉冲漏极电流	I_{DM}	20		A
栅-源电压	V_{GS}	± 30		V
耗散功率	P_D	73	38	W
超过25°C时的降额因子		0.58	0.3	W/°C
结温和存储温度	T_J, T_{stg}	150, -55~150		°C
最高焊接温度	T_L	300		°C
单脉冲雪崩击穿能量	E_{AS}	270		mJ
重复脉冲雪崩击穿能量	E_{AR}	7.3		mJ
雪崩电流	I_{AR}	5		A
二极管反向恢复峰值dv/dt	dv/dt	4.5		V/ns

特性参数值 (TC=25° C)

参数说明	符号	测试条件	最小值	典型值	最大值	单位
漏-源击穿电压	BV_{DSS}	$V_{GS}=0V, I_D=250\mu A$	500	--	--	V
电压温度系数	$\Delta BV_{DSS}/\Delta T_J$	$I_D=250\mu A$, 参考25°C	--	0.55	--	V/°C
漏源截止电流	I_{DSS}	$V_{DS}=500V, V_{GS}=0V$	--	--	1	μA
栅源截止电流	$I_{GSS(F/R)}$	$V_{GS}=\pm 30V, V_{DS}=0V$	--	--	± 100	nA
通态电阻	$R_{DS(ON)}$	$V_{GS}=10V, I_D=2.5A$	--	--	1.5	Ω
栅源极开启电压	$V_{GS(th)}$	$V_{DS}=V_{GS}, I_D=250\mu A$	2.0		4.0	V
跨 导	g_{FS}	$I_D=2.5A, V_{DS}=40V$	--	4.2	--	S

开关特性

参数说明	符号	测试条件	最小值	典型值	最大值	单位
栅极电荷	Q_g	$V_{DS}=400V$ $I_D=5A$ $V_{GS}=10V$	--	27	35	nC
栅源电荷	Q_{gs}		--	4	--	nC
栅漏电荷	Q_{gd}		--	12	--	nC
延迟时间(开启)	$T_d(on)$	$V_{DD}=250V$ $I_D=5A$ $R_G=25\Omega$	--	15	40	ns
上升时间	T_r		--	40	90	ns
延迟时间	$T_d(off)$		--	85	180	ns
下降时间	T_f		--	45	100	ns

动态特性

参数说明	符号	测试条件	最小值	典型值	最大值	单位
输入电容	C_{iss}	$V_{DS}=25V, V_{GS}=0V, f=1.0MHz$	--	800	1050	pF
输出电容	C_{oss}	$V_{DS}=25V, V_{GS}=0V, f=1.0MHz$	--	76	100	pF
反向传输电容	C_{rss}	$V_{DS}=25V, V_{GS}=0V, f=1.0MHz$	--	17	22	pF

漏-源二极管特性

参数说明	符号	测试条件	最小值	典型值	最大值	单位
源极电流	Is	--	--	--	5	A
源漏二极管正向压降	VSD	VGS=0V, Is=5A	--	--	1.4	V
反向恢复时间	trr	VGS=0V, Is=5A	--	305	--	ns
反向恢复电荷	Qrr	di/dt=100A/us	--	2.6	--	μC

热阻特性

参数说明	符号	最大值		单位
结到壳的热阻	R _{θJC}	1.71 (TO-220)	3.31 (TO-220F)	°C/W
结到环境的热阻	R _{θJA}	62.5		°C/W

声明:

1. 飞虹保留规格书的更改权, 恕不另行通知! 客户在下单前应获取最新版本资料, 并验证相关信息是否完整和最新。
2. 产品提升永无止境, 我公司将竭诚为客户提供更优秀的产品!

特性曲线

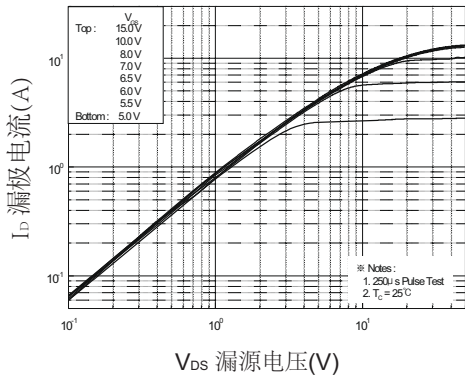


图1. 通态特性

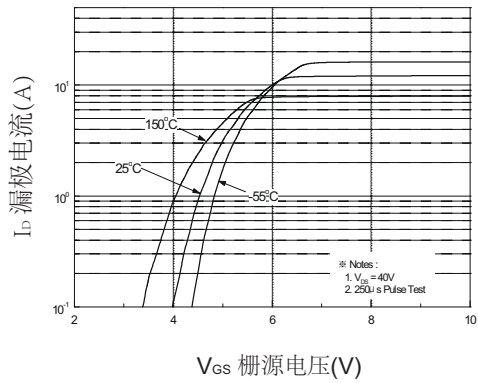


图2. 变化特性

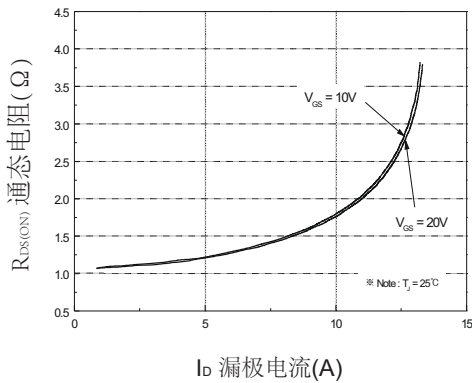


图3. 通态电阻与漏极电流和栅极电压的关系

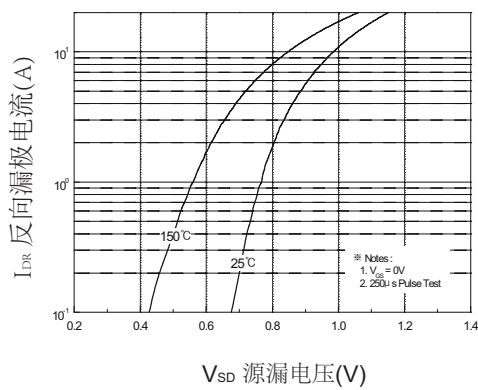


图4. 二极管正向压降与源极电流和温度的关系

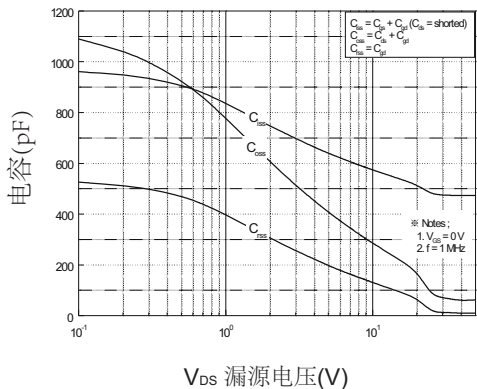


图5. 电容特性

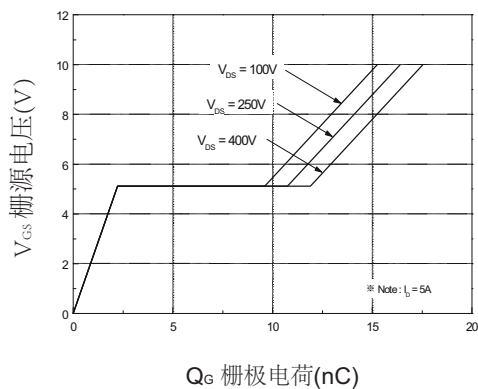
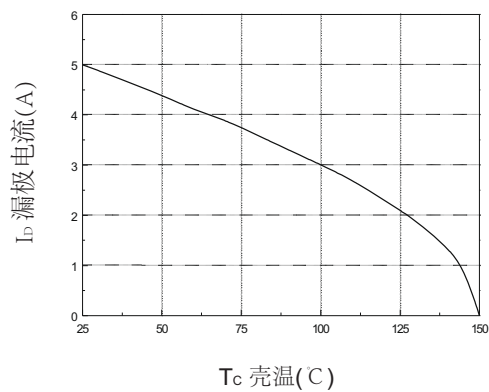
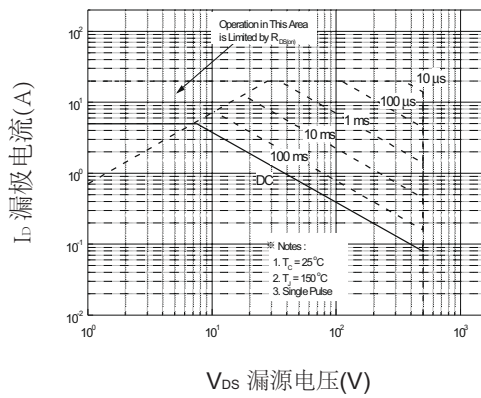
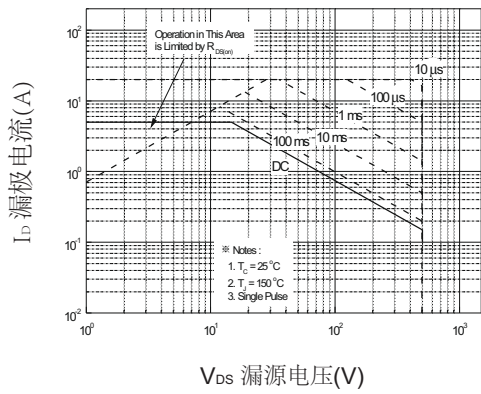
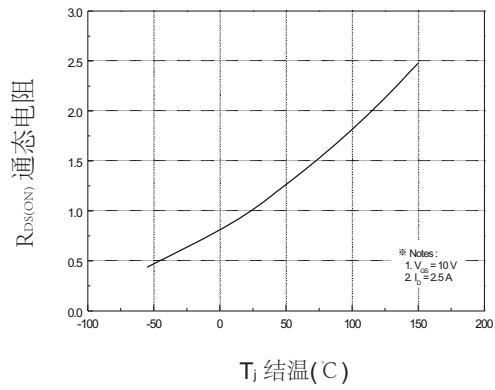
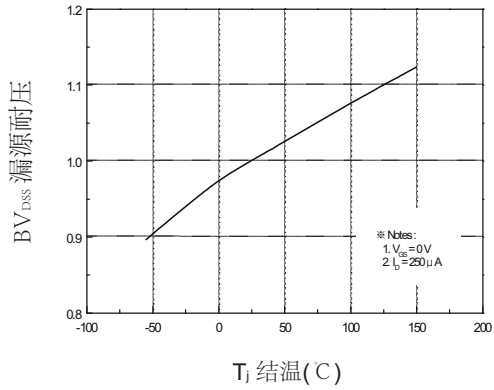


图6. 栅极电荷特性

特性曲线



特性曲线

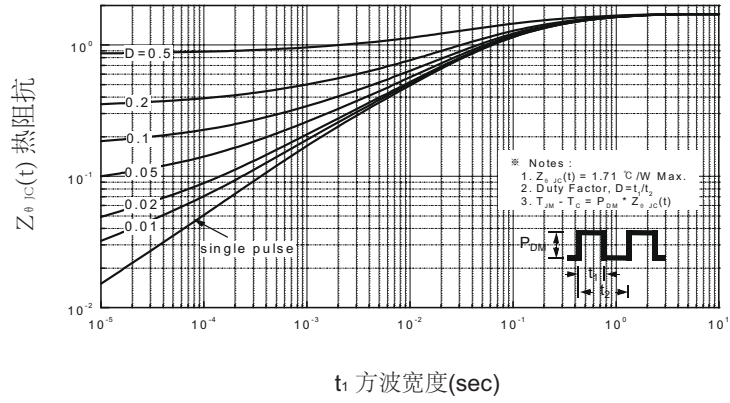


图11-1. 热阻抗变化曲线(TO-220)

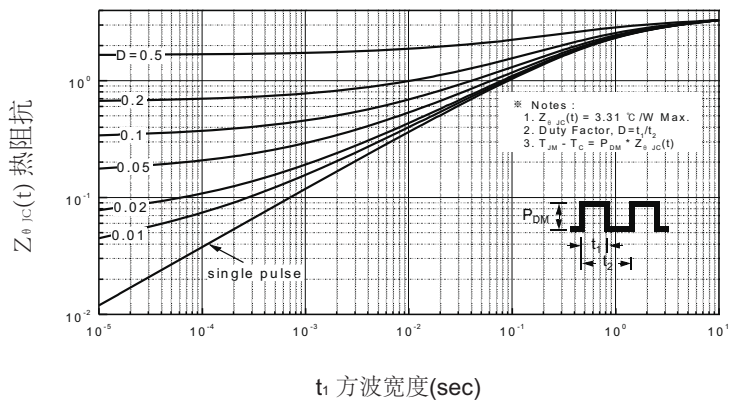
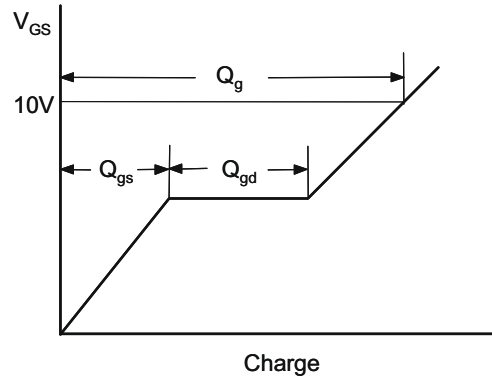
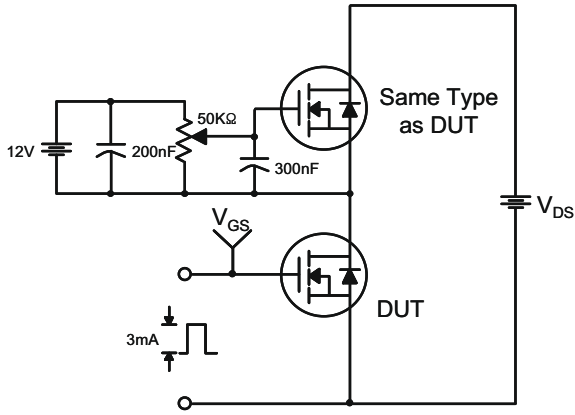
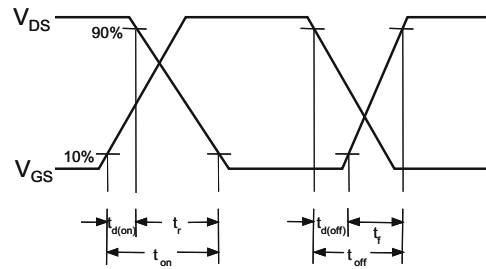
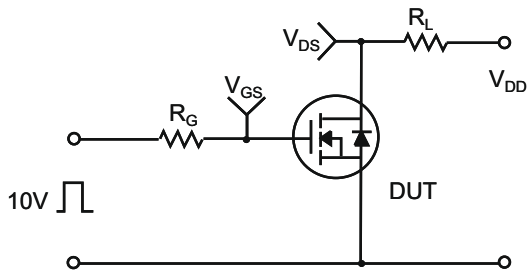


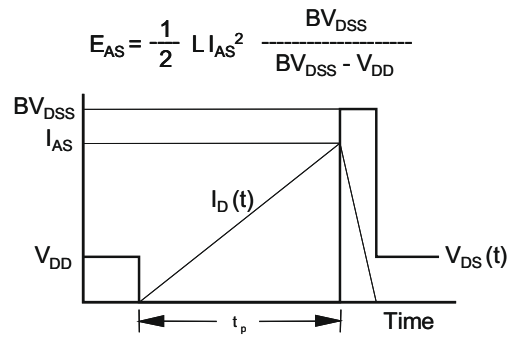
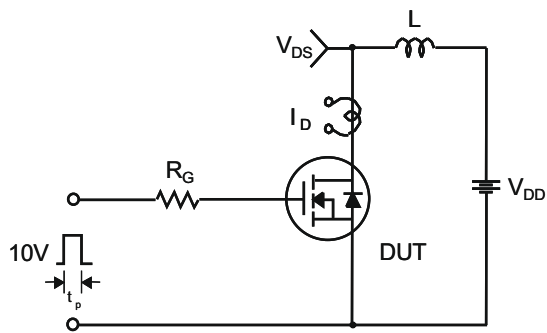
图11-2. 热阻抗变化曲线(TO-220F)



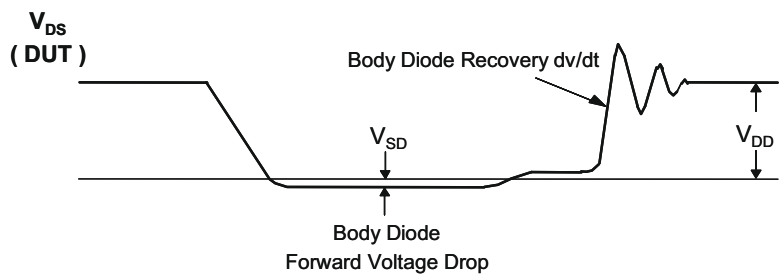
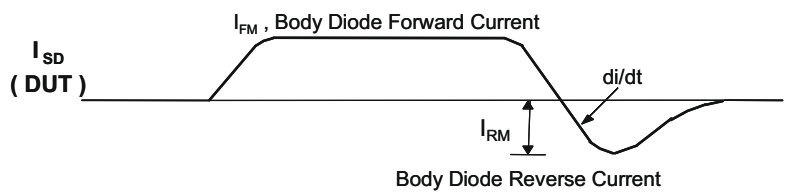
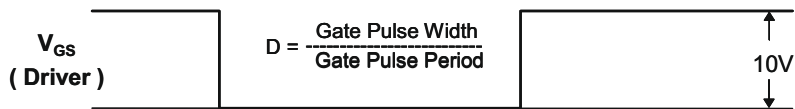
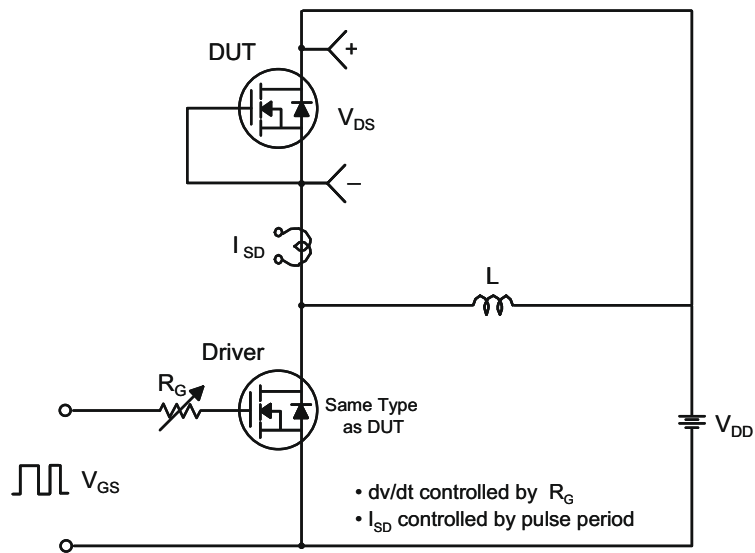
栅极电荷测试电路和波形



开关测试电路和波形



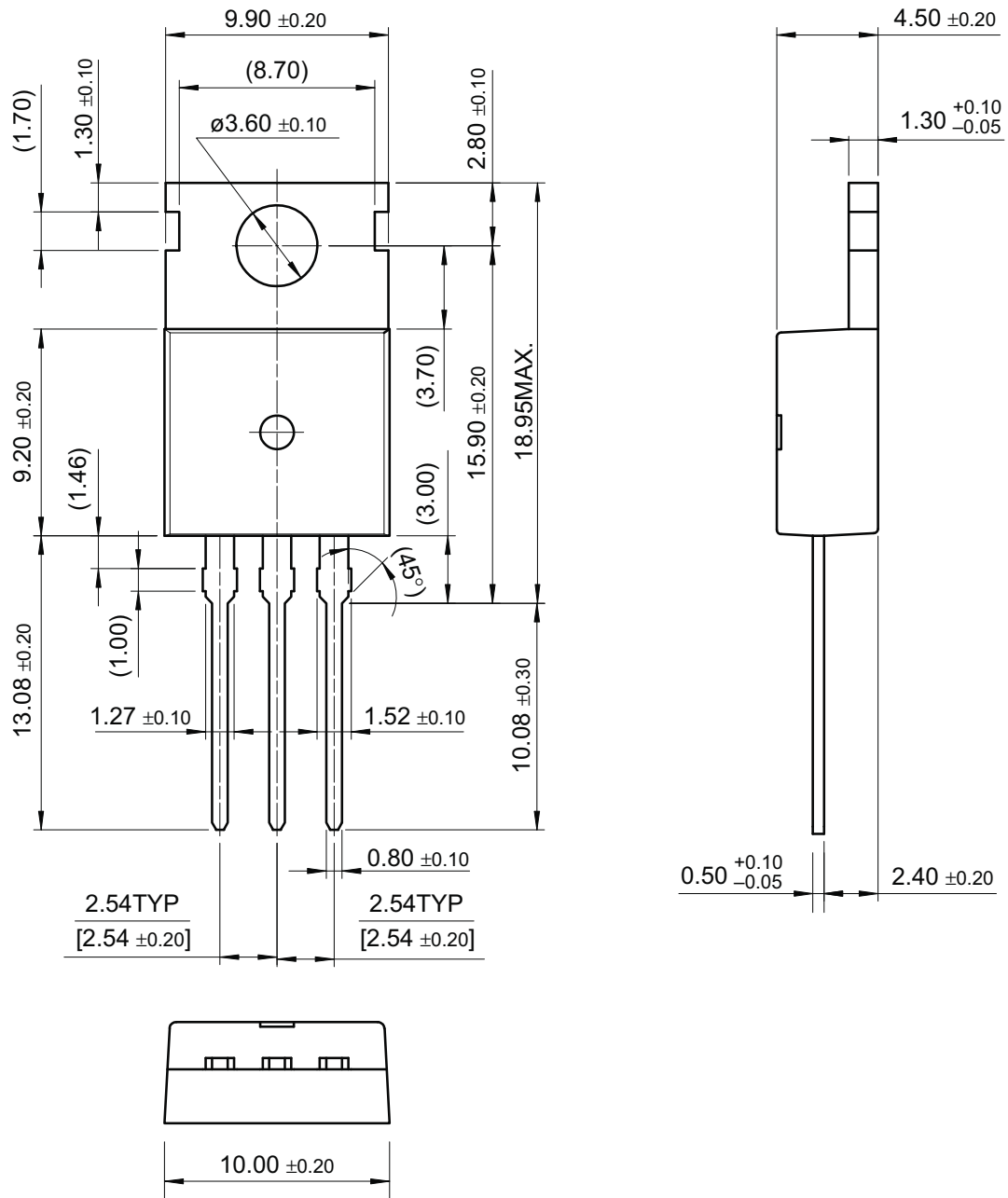
电感开关测试电路和波形



二极管反向恢复 dv/dt 测试电路和波形

外型尺寸

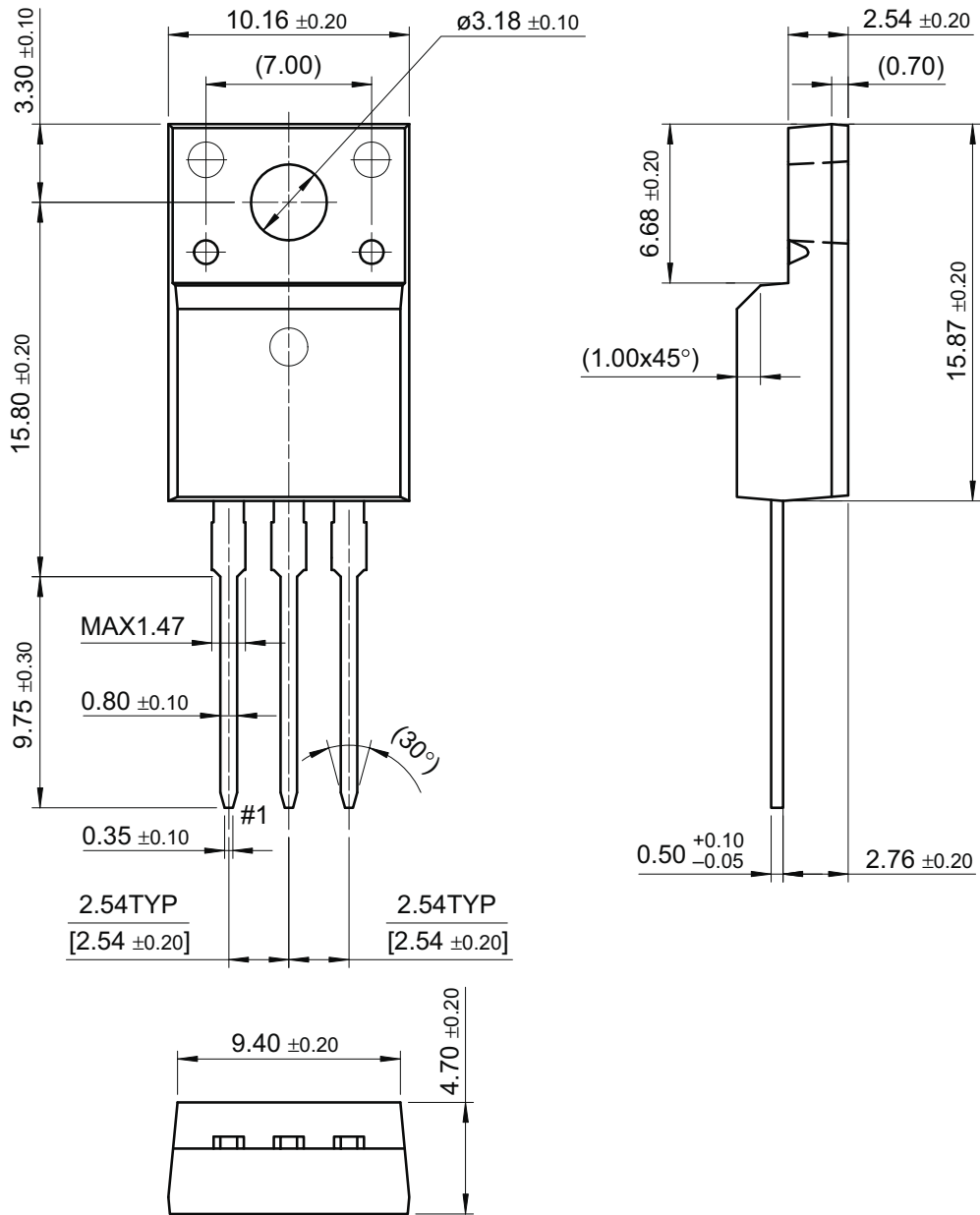
TO-220



尺寸单位:毫米

外型尺寸

TO-220F



尺寸单位:毫米