



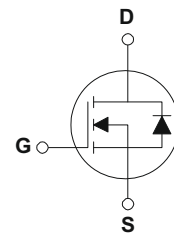
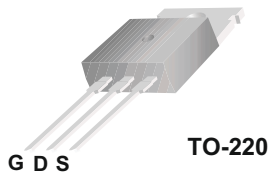
FHP150N06

产品描述

FHP150N06为低压大电流功率场效应管, 广泛应用于电源逆变器和同步整流电路。

产品特点

150A ,60V, $R_{DS(on)} = 3.4m\Omega$ (typ)@ $V_{GS}=10V$
开关速度快



极限值 (TC=25°C)

参数名称	符号	FHP150N06	单位
漏-源电压	V_{DS}	60	V
漏极直流电流	I_D	150	A
漏极直流电流@ $T_c=100^\circ C$		95	A
最大脉冲漏极电流	I_{DM}	580	A
栅-源电压	V_{GS}	± 25	V
耗散功率	P_D	210	W
超过25°C时的降额因子		1.4	W/°C
结温和存储温度	T_J, T_{stg}	175, -55~175	°C
最高焊接温度	T_L	300	°C
单脉冲雪崩击穿能量	E_{AS}	500	mJ
重复脉冲雪崩击穿能量	E_{AR}	25	mJ
二极管正向电流	I_S	150	A

特性参数值 (TC=25°C)

参数说明	符号	测试条件	最小值	典型值	最大值	单位
漏-源击穿电压	BV_{DSS}	$V_{GS}=0V, I_D=250\mu A$	60	--	--	V
电压温度系数	$\Delta BV_{DSS}/\Delta T_J$	$I_D=250\mu A$, 参考25°C	--	0.06	--	V/°C
漏源截止电流	I_{DSS}	$V_{DS}=48V, V_{GS}=0V$	--	--	1	μA
栅源截止电流	$I_{GSS(F/R)}$	$V_{GS}=\pm 25V, V_{DS}=0V$	--	--	± 100	nA
通态电阻	$R_{DS(ON)}$	$V_{GS}=10V, I_D=40A$	--	3.4	5	m Ω
栅源极开启电压	$V_{GS(th)}$	$V_{DS}=V_{GS}, I_D=250\mu A$	2.0	3.0	4.0	V
跨 导	g_{FS}	$I_D=55A, V_{DS}=40V$	--	60	--	S

开关特性

参数说明	符号	测试条件	最小值	典型值	最大值	单位
栅极电荷	Q_g	$V_{DS}=44V$ $I_D=62A$ $V_{GS}=10V$	--	--	146	nC
栅源电荷	Q_{gs}		--	--	35	nC
栅漏电荷	Q_{gd}		--	--	54	nC
延迟时间(开启)	$T_d(on)$	$V_{DD}=28V$ $I_D=62A$ $R_G=4.5\Omega$ $V_{GS}=10V$	--	14	--	ns
上升时间	T_r		--	101	--	ns
延迟时间	$T_d(off)$		--	50	--	ns
下降时间	T_f		--	65	--	ns

动态特性

参数说明	符号	测试条件	最小值	典型值	最大值	单位
输入电容	C_{iss}	$V_{DS}=25V, V_{GS}=0V, f=1.0MHz$	--	4377	--	pF
输出电容	C_{oss}	$V_{DS}=25V, V_{GS}=0V, f=1.0MHz$	--	858	--	pF
反向传输电容	C_{rss}	$V_{DS}=25V, V_{GS}=0V, f=1.0MHz$	--	335	--	pF

漏-源二极管特性

参数说明	符号	测试条件	最小值	典型值	最大值	单位
源极电流	I _S	--	--	--	150	A
源漏二极管正向压降	V _{SD}	V _{GS} =0V, I _S =30A	--	--	1.3	V
反向恢复时间	trr	V _{GS} =0V, I _S =30A	--	110	--	ns
反向恢复电荷	Q _{rr}	di _F /dt=100A/us	--	450	--	nC

热阻特性

参数说明	符号	最大值	单位
结到壳的热阻	R _{θJC}	0.65	°C/W
结到环境的热阻	R _{θJA}	62.5	°C/W

特性曲线

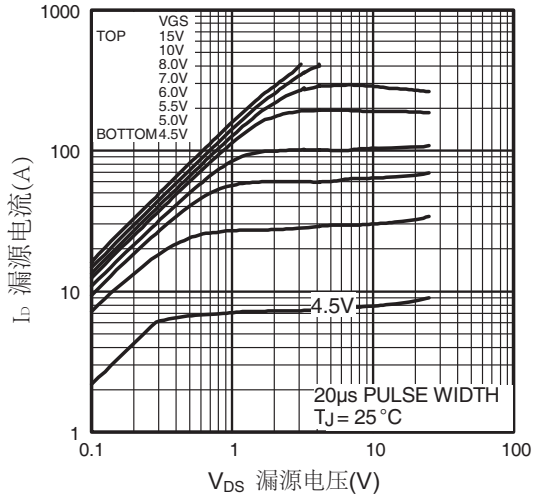


图1.输出特性

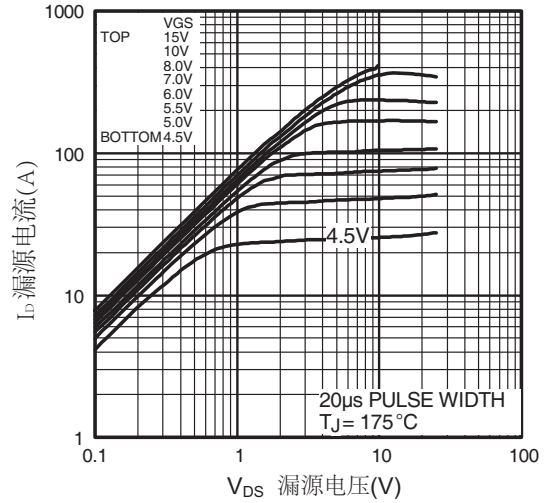


图2.输出特性

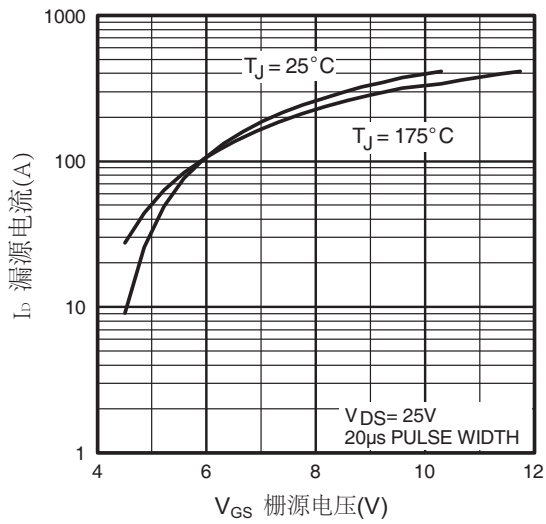


图3.变化特性

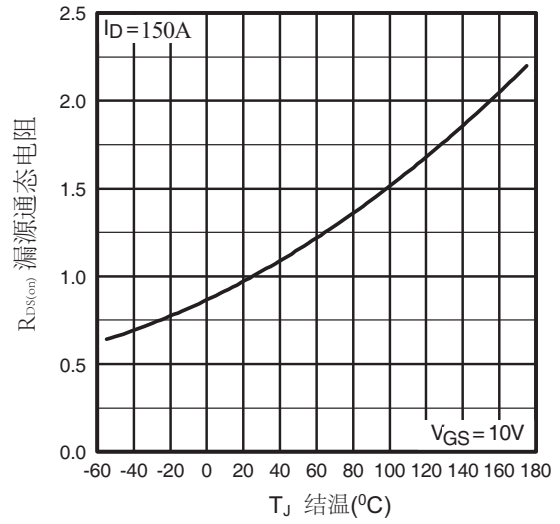


图4.通态电阻与温度关系

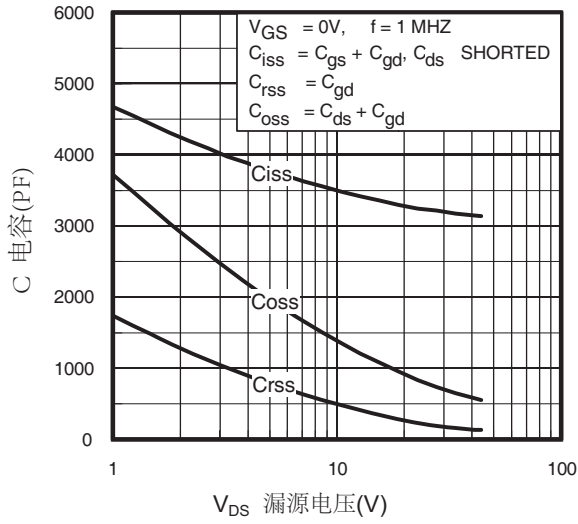


图5.电容与漏源电压的关系

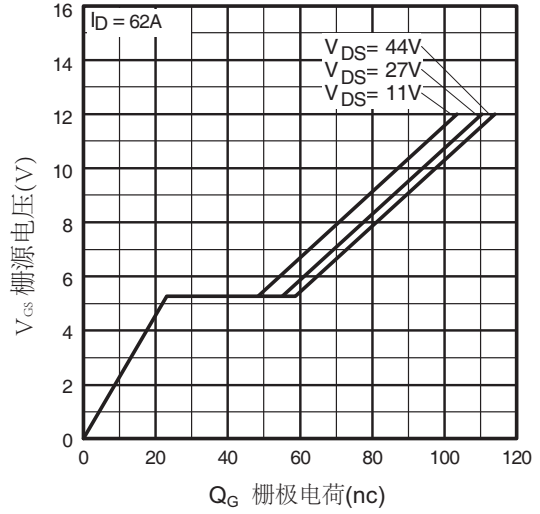


图6.栅极电荷与栅源电压的关系

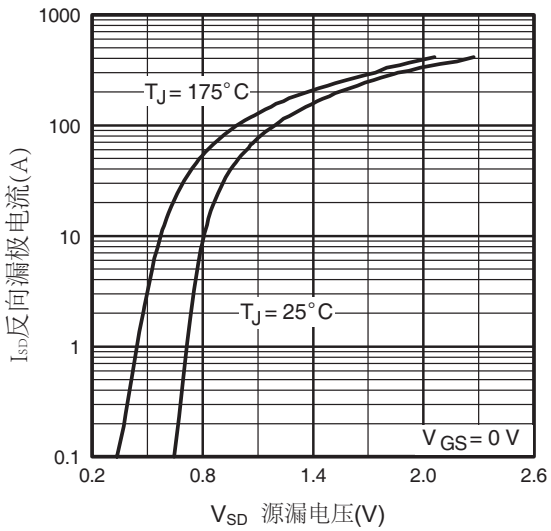


图7.源漏二极管正向特性

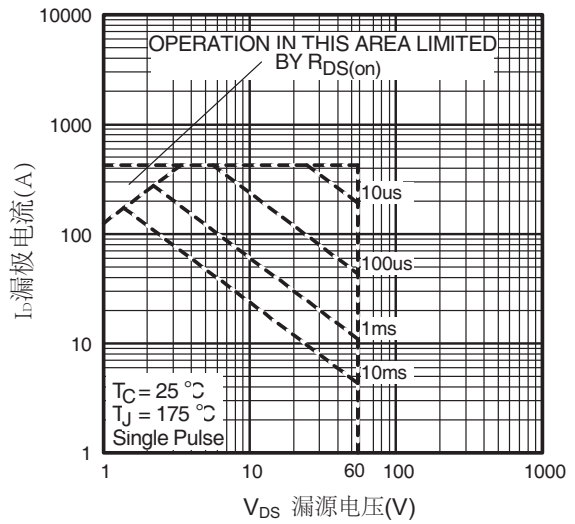


图8.最大安全使用范围

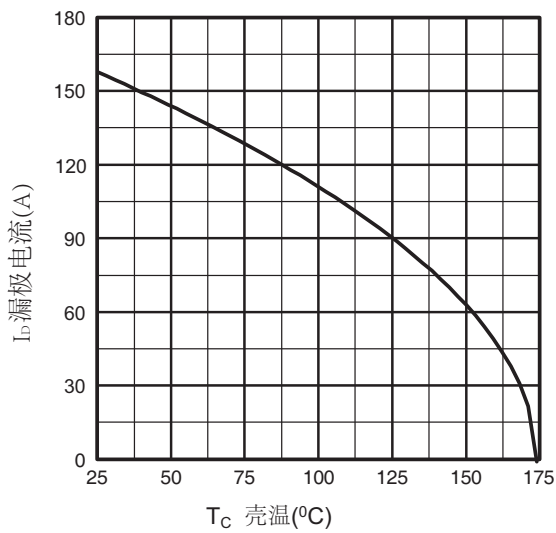


图9.最大漏极电流与壳温的关系

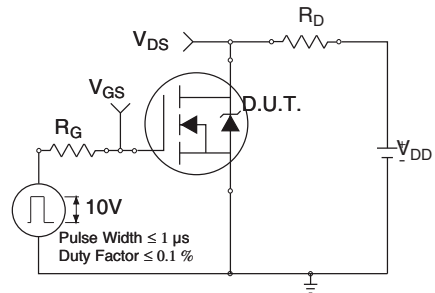


图10a.开关测试电路

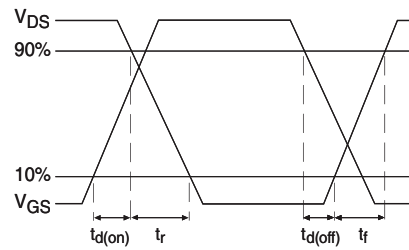


图10b.开关时间波形

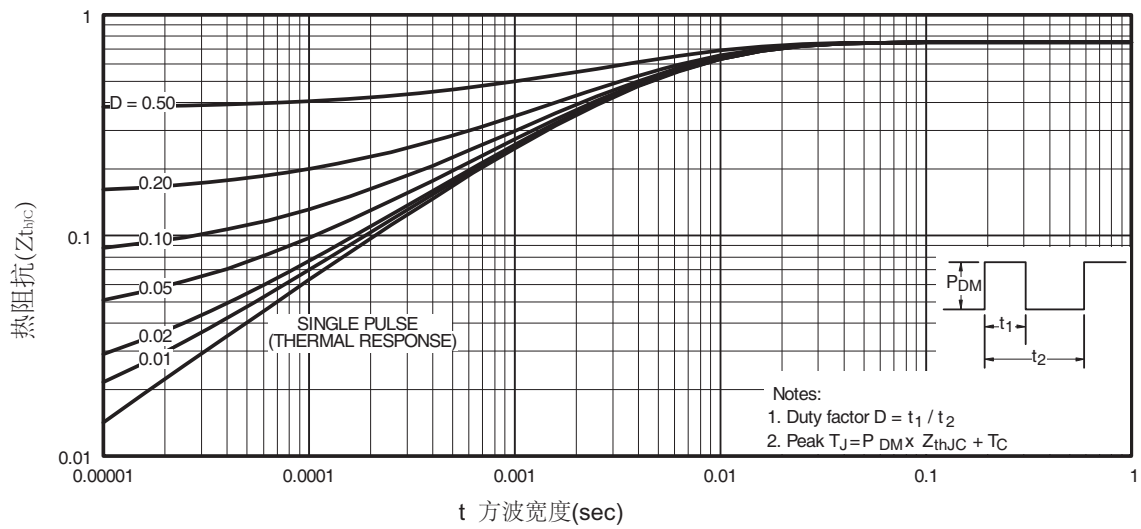


图11.最大热阻抗变化

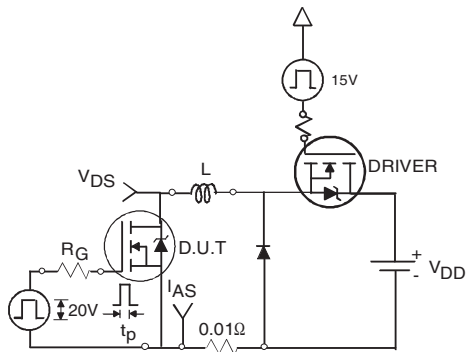


图12a.无限制电感测试电路

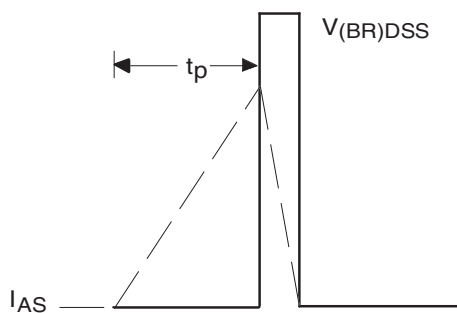


图12b.测试波形

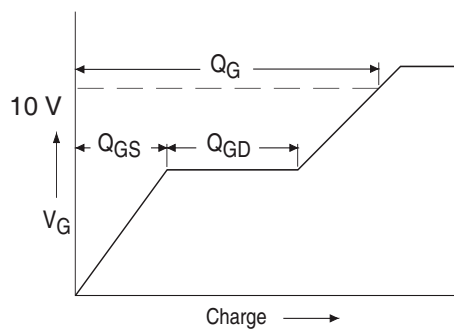


图13a.栅极电荷曲线

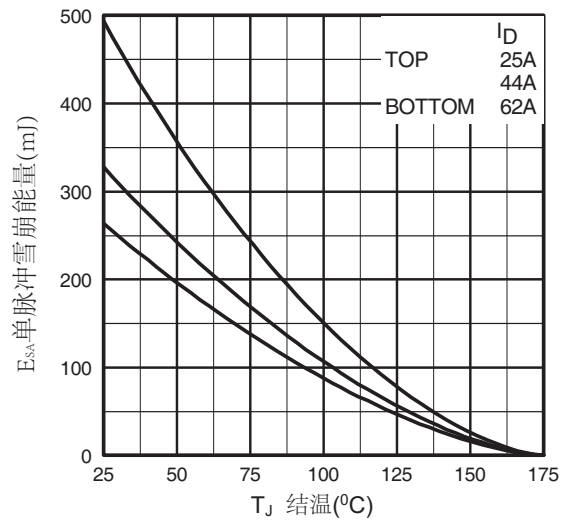


图12c.最大雪崩能量与漏极电流的关系

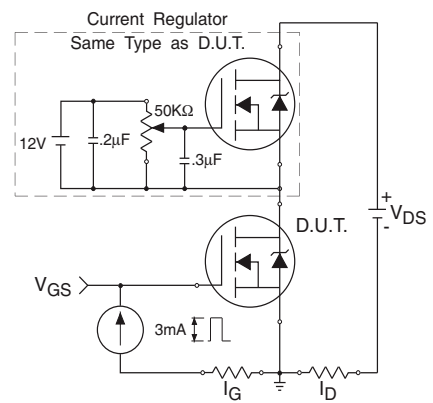
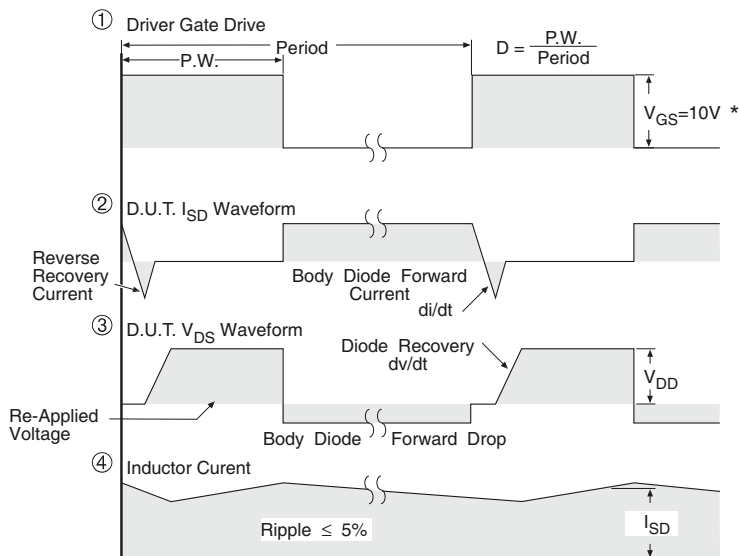
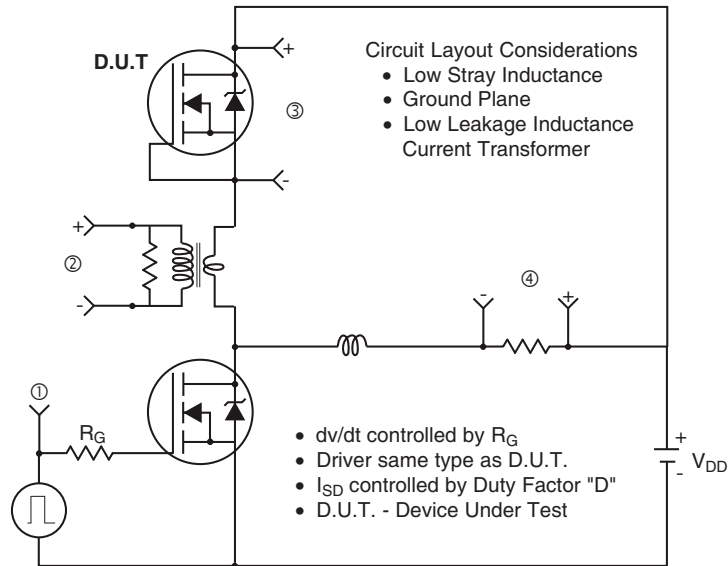


图13b.栅极电荷测试电路

二极管反向恢复特性dv/dt测试电路

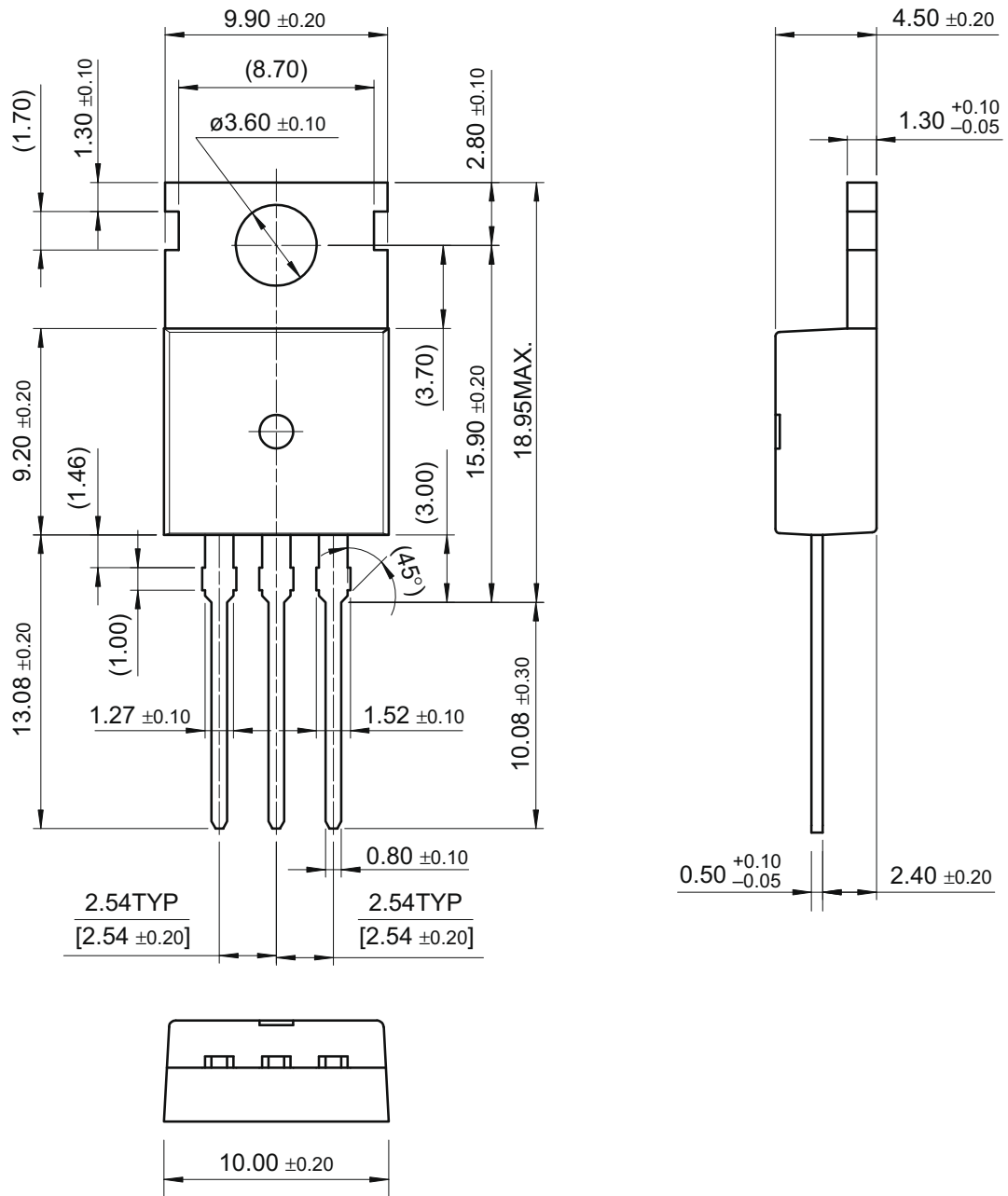


* $V_{GS} = 5V$ for Logic Level Devices

图14.测试波形

外形尺寸

TO-220



尺寸单位:毫米